

# WindObserver™ 65

## 超声波风速风向仪

# GILL

### 关键特性

- 精密的超声波风速风向仪
- 0-65m/s 风速
- 0-359° 风向
- 免费的数采软件
- 另选除冰加热系统
- IP66 等级不锈钢结构
- 另选底座安装/线缆连接
- 平均/阵风根据国际气象组织要求

英国Gill公司的WindObserver 65为精确可靠的二维超声波风速风向仪，提供风速风向数据，带有数字输出或另选模拟输出，具有IP66等级的不锈钢壳体，尤其适用于盐雾环境使用。

该超声波风速风向仪还可另选带一个除冰加热系统，使传感器能够在高海拔或海上环境条件有效工作，也推荐用于机场、海洋和离岸应用。

根据世界气象组织(WMO)第9版第1号规范，WindObserver 65可提供矢量滚动平均和每秒阵风。



### 风速

风速范围	0 - 65 m/s (0-145mph)
最低启动值	0.01 m/s
精度	±2% @12 m/s
分辨率	0.01 m/s
Offset	±0.01 m/s

### 风向

风向范围	0 - 359°
死角	无
精度	±2° @12 m/s
分辨率	1°

### 测量

超声波输出率	1Hz, 2Hz, 4Hz, 5Hz, 8Hz or 10Hz
参数	UV, Polar, NMEA, 隧道
测量单位	m/s, knots, mph, kph, ft/min
平均(可选)	滚动平均 - 1, 2, 10 m.n, 阵风 - 3秒
块平均	0-3600秒

### 数字输出

通讯	RS422/RS485 全双工/半双工
波特率	1200, 2400, 4800, 9600, 19200, 38400
格式	8位; 奇校验、偶校验 或无校验
风速风向仪状态	为标准输出

### 电源要求

风速风向仪	9-30 VDC (30mA @12 VDC)
加热(另选)	3A @24 VAC 或 DC

### 材料

外部结构	不锈钢 316
尺寸	参考图示
重量	1.4kg

### 环境

防护等级	IP66 (NEMA4X)
湿度	0% 到 100% RH
工作温度	-55°C 到 +70°C (加热另选)
降水	300mm/小时
EMC	EN 60945: 2002, EN 61326-1: 2013
结冰	MILSTD810F Method 521.2 Procedure I

### 认可

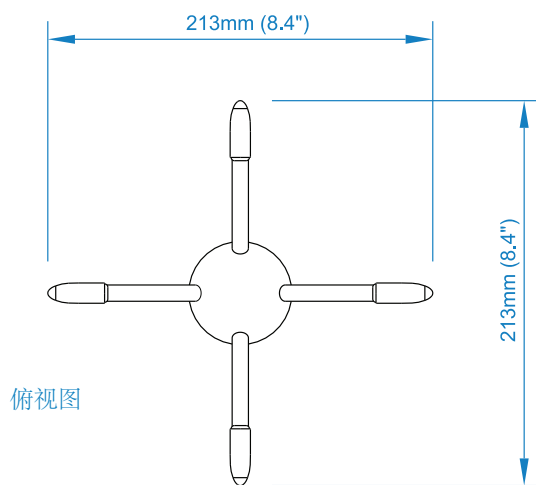
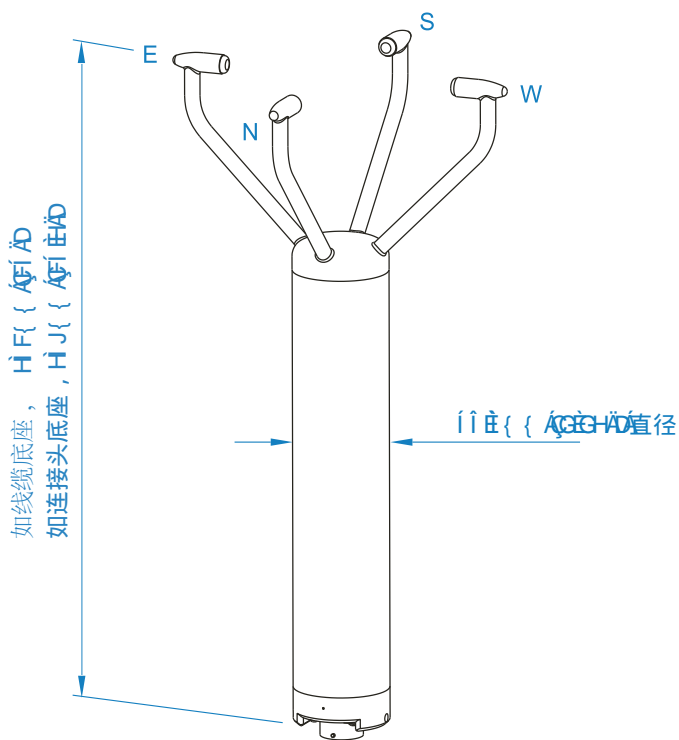
标准	英国国家标准溯源
现场校准	不需要

### 可选配件 (需另购)

安装管	联系 Gill
WindView 软件	显示/采集软件

## 典型应用

- >
- > 船只动态定位系统
- >
- > &
- >
- >



注意, 可另选底座和线缆

规格可能更新不预先通知

# GILL

### Gill Instruments Limited

Saltmarsh Park, 67 Gosport Street  
Lymington, Hampshire SO41 9EG  
United Kingdom

Tel: +44 (0) 1590 613 500  
Fax: +44 (0) 1590 613 501  
contact@gillinstruments.com

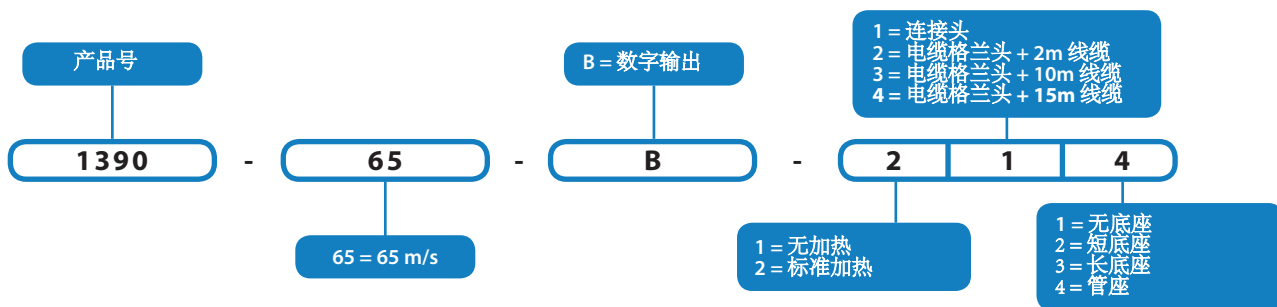
[gillinstruments.com](http://gillinstruments.com)

1390-0036 Iss 9

Copyright © Gill Instruments 2020

Gill Instruments Limited, Reg No. 2281574  
Registered Office: Towngate House, 2-8 Parkstone Road, Poole. BH15 2PW

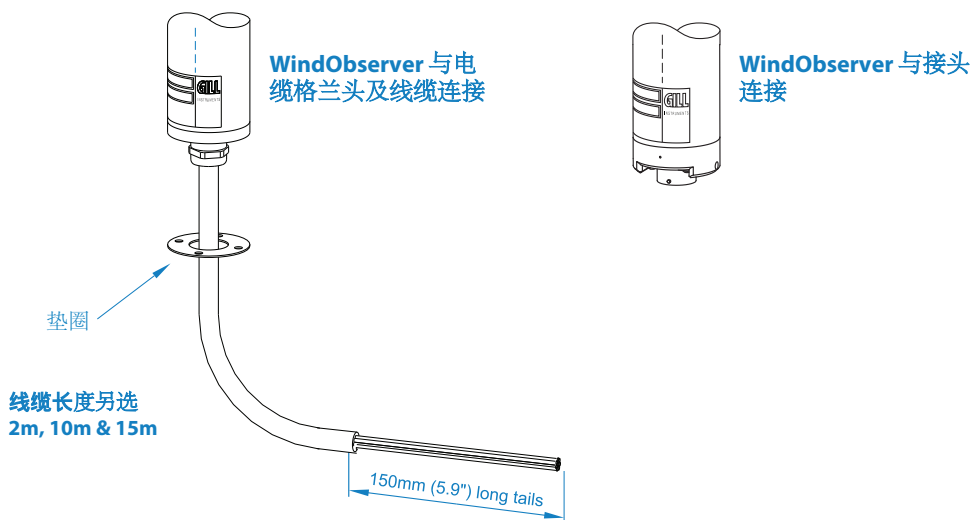
### WindObserver 产品编号解释



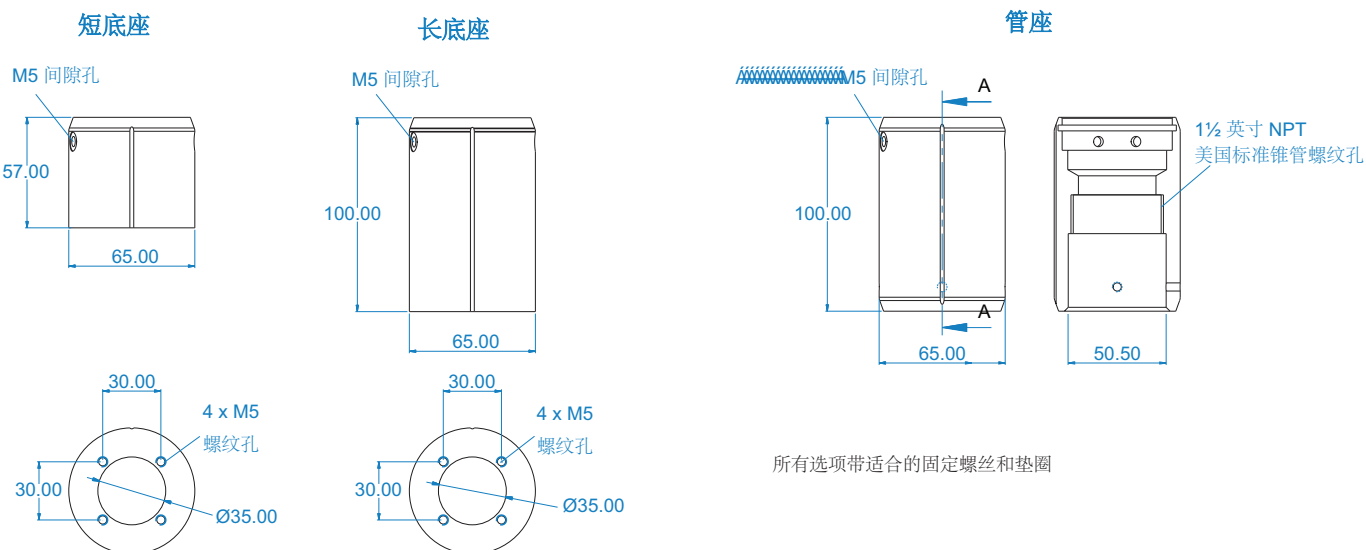
产品选择可以是规格型号。

### 连接另选

无底座图纸如下



### 底座和管座另选



### Gill Instruments Limited

Saltmarsh Park, 67 Gosport Street  
Lymington, Hampshire SO41 9EG  
United Kingdom

Tel: +44 (0) 1590 613 500  
Fax: +44 (0) 1590 613 501  
contact@gillinstruments.com

# GILL

gillinstruments.com

1390-0036 - Iss 9

Copyright © Gill Instruments 2020